

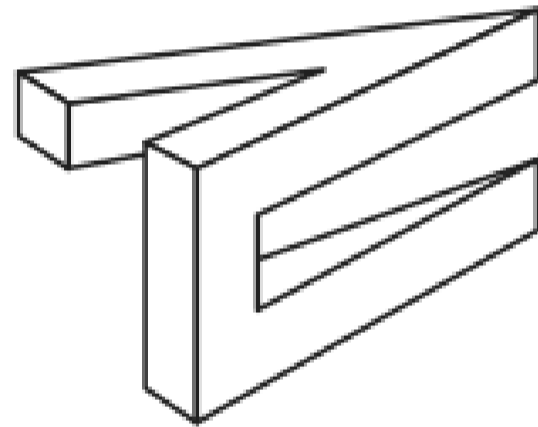
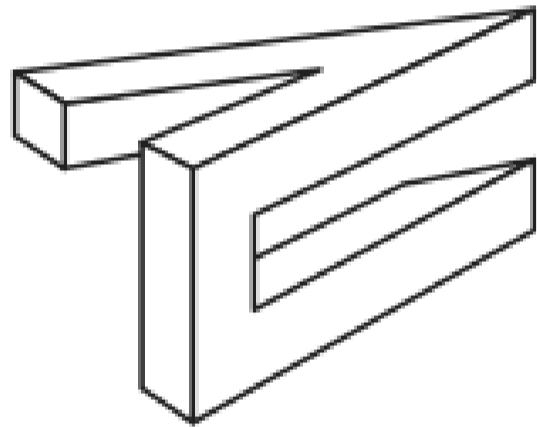
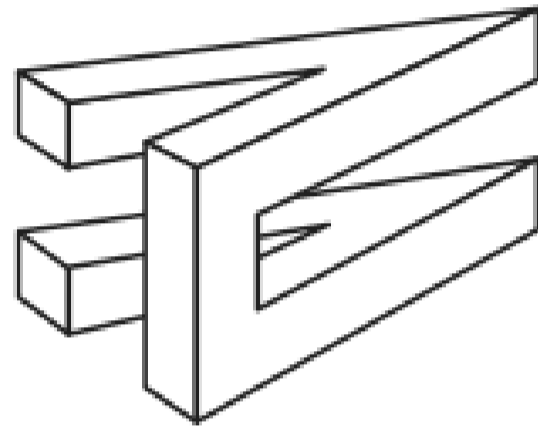
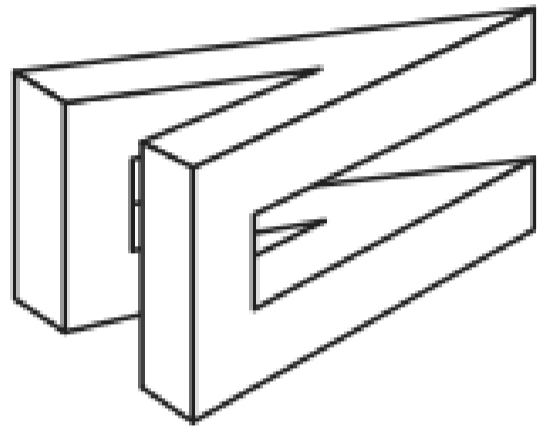
平成20年度 総合問題 解答用紙 (その3)

(生活科学科 生活科学専攻)

3

(65点)

問1



\* この他の解答も考えられるが、理に合っているものであれば正解とする。

問2

1	キ	2	ク	3	サ	4	ツ	5	イ
6	エ	7	セ	8	ソ	9	ウ	10	ス
11	ケ	12	コ	13	シ	14	タ	15	カ

採点

3